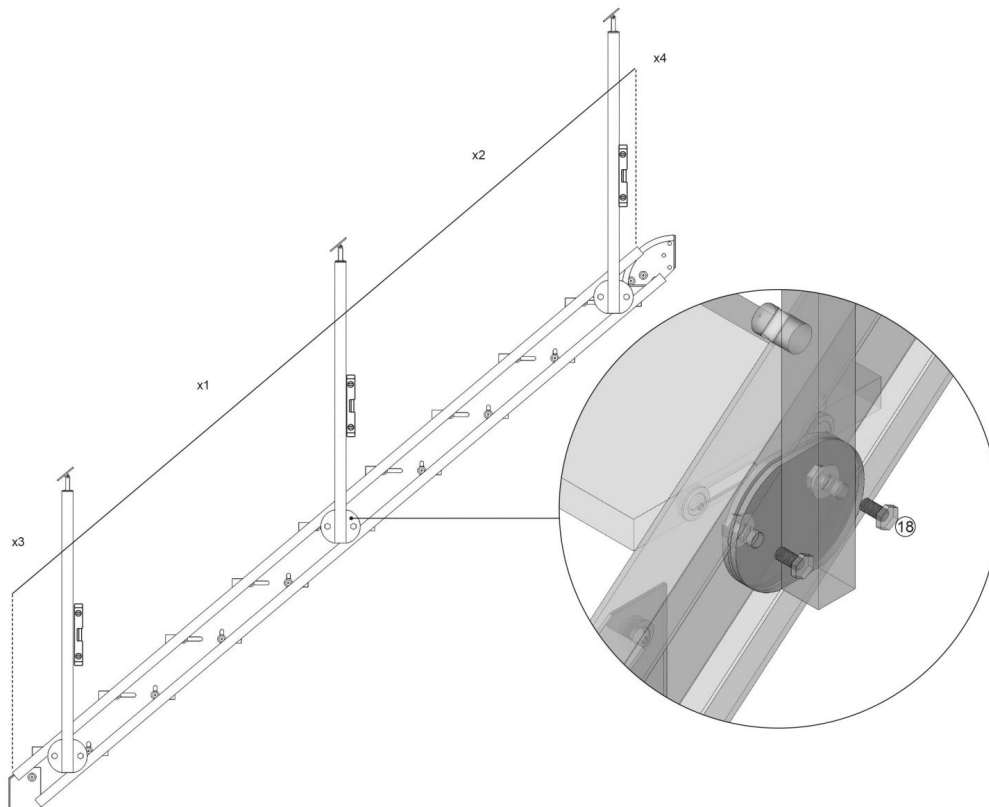


Geländermontage

Schritt 1

Platzierung der verzinkten/rostfreien Geländerpfosten



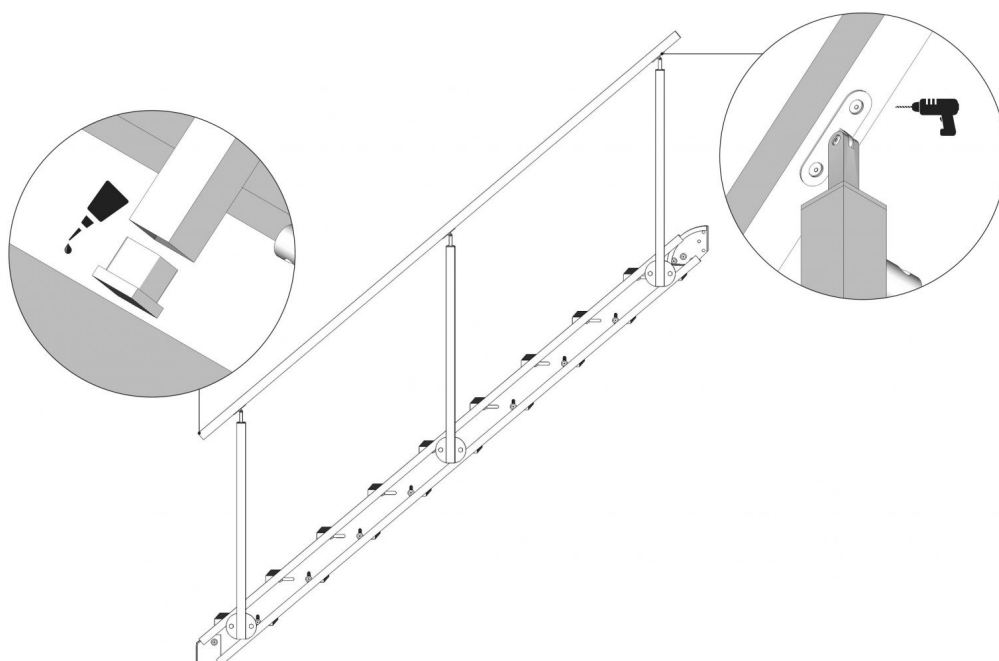
Platzieren Sie die [verzinkten Geländerpfosten/rostfreien Geländerpfosten](#) senkrecht und ziehen die Schrauben Nr. 18 fest (für verzinkten Pfosten verwenden Sie verzinkte Schraube Sechskant M10x45).

$$x1 = x2$$

$$x1, x2 \leq 1,2 \text{ m}$$

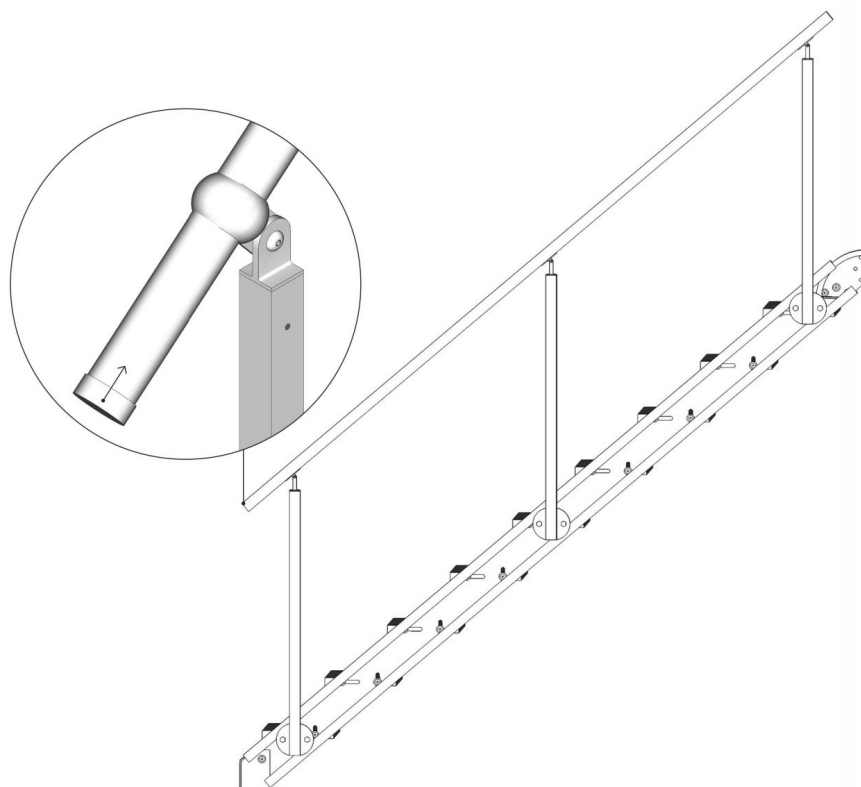
Schritt 2

Befestigung des Edelstahlhandlaufs



Befestigen Sie den [Edelstahlhandlauf](#) mit Edelstahlschrauben an den Geländerpfosten, danach schließen Sie den Handlauf mit [Endstopfen](#).

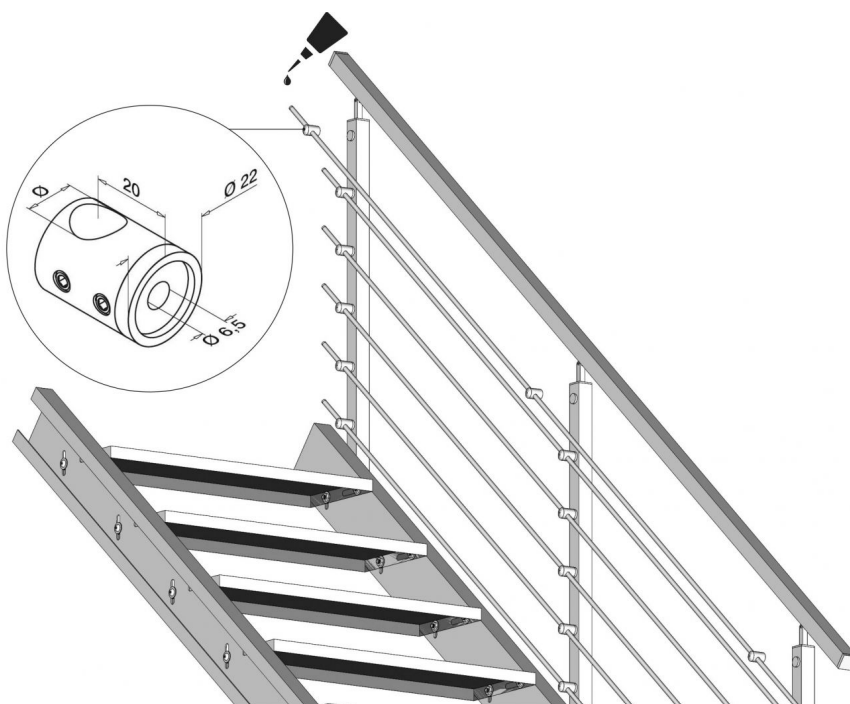
Befestigung des verzinkten Handlaufs



Schieben Sie die Handlaufshalter über den [verzinkten Handlauf](#). Danach befestigen Sie den Handlaufhalter an den Geländerpfosten. Schließen Sie den Handlauf mit [Endstopfen](#).

Schritt 3

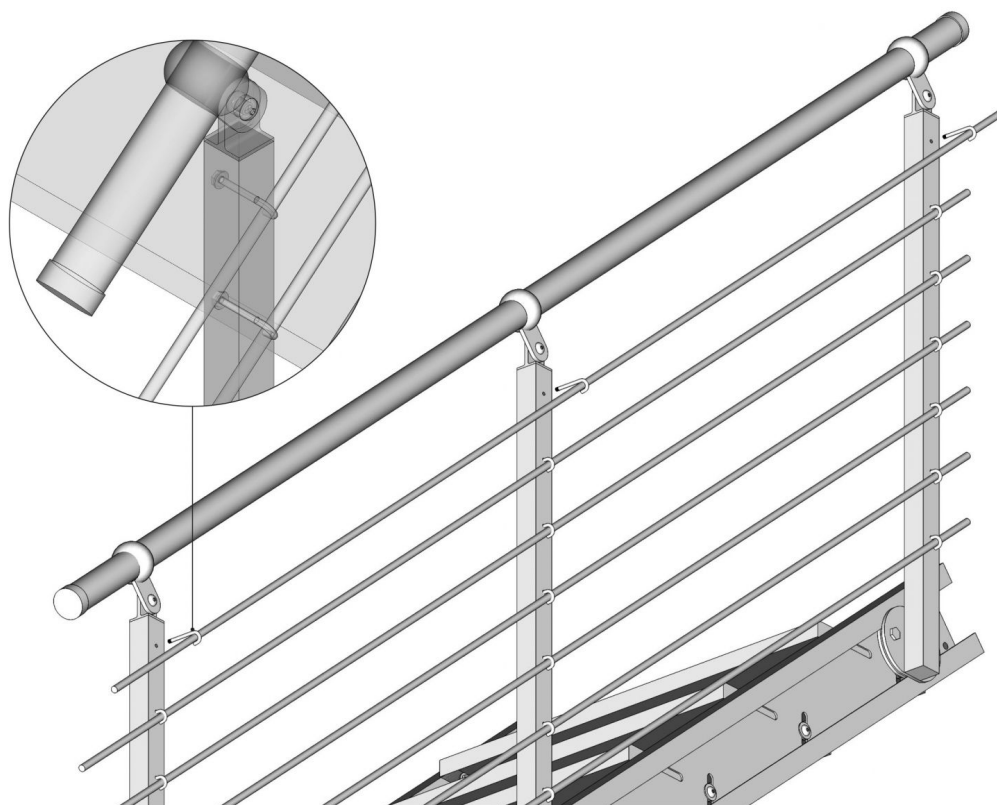
Befestigung der Geländerfüllung aus Edelstahl



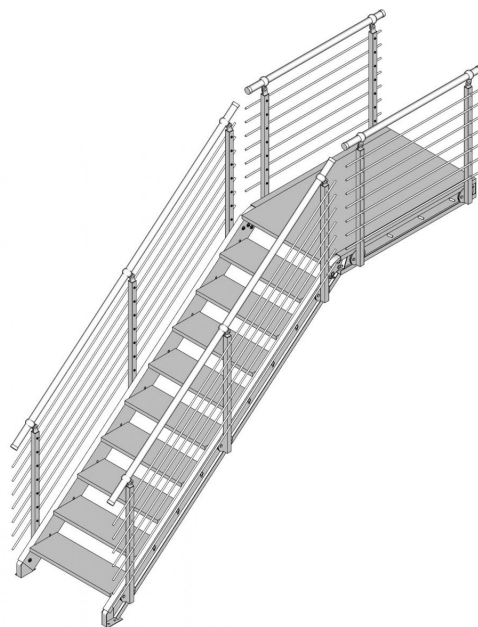
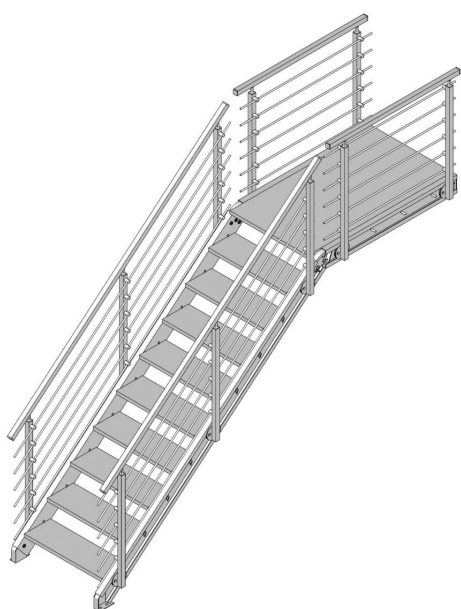
Befestigen Sie die Unterteile der Stabhalter an den Geländerpfosten. Stecken Sie die Oberteile der Stabhalter über die [Füllstäbe](#). Danach schrauben Sie die Stabhalter zusammen und richten die Füllstäbe aus. [Die Endstücke](#) der Füllstäbe werden mit Kappen verklebt.

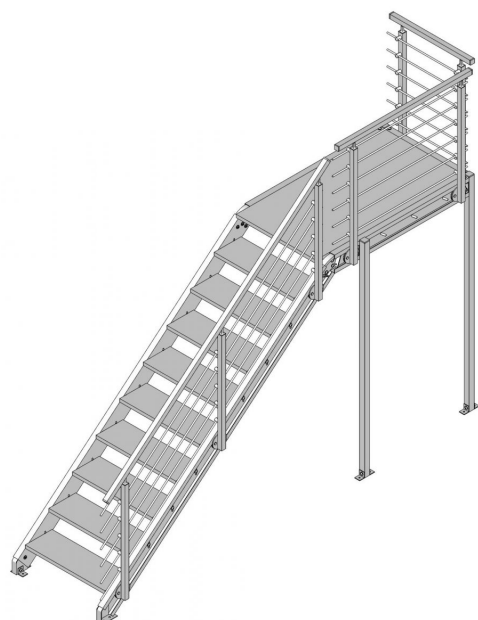
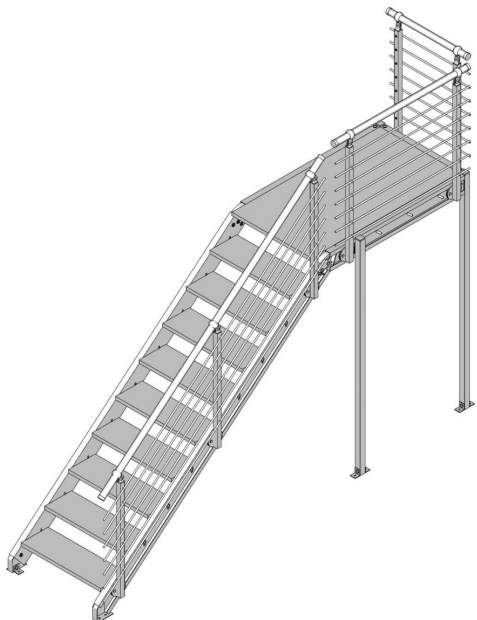
Nach Fertigung der Montage empfehlen wir alle verschraubten Verbindungen noch einmal zu kontrollieren und festzuziehen. Danach ist es möglich die Treppe gefahrlos zu begehen.

Befestigung der verzinkten Geländerfüllung



Befestigen Sie die [verzinkten Stäbe](#) durch Hackenschrauben an den Geländerpfosten. Justieren Sie die Stäbe und ziehen Sie diese fest. Nach Fertigung der Montage empfehlen wir alle verschraubten Verbindungen noch einmal zu kontrollieren und festzuziehen. Danach ist die sichere Begehung und Nutzung der Treppe gegeben.





www.ausentreppe-konfigurator.de • info@ausen-treppe.de • +43 664 88 51 12 79
LIVE HOME s.r.o., Mladoňovice 65, 675 32 Třebelovice